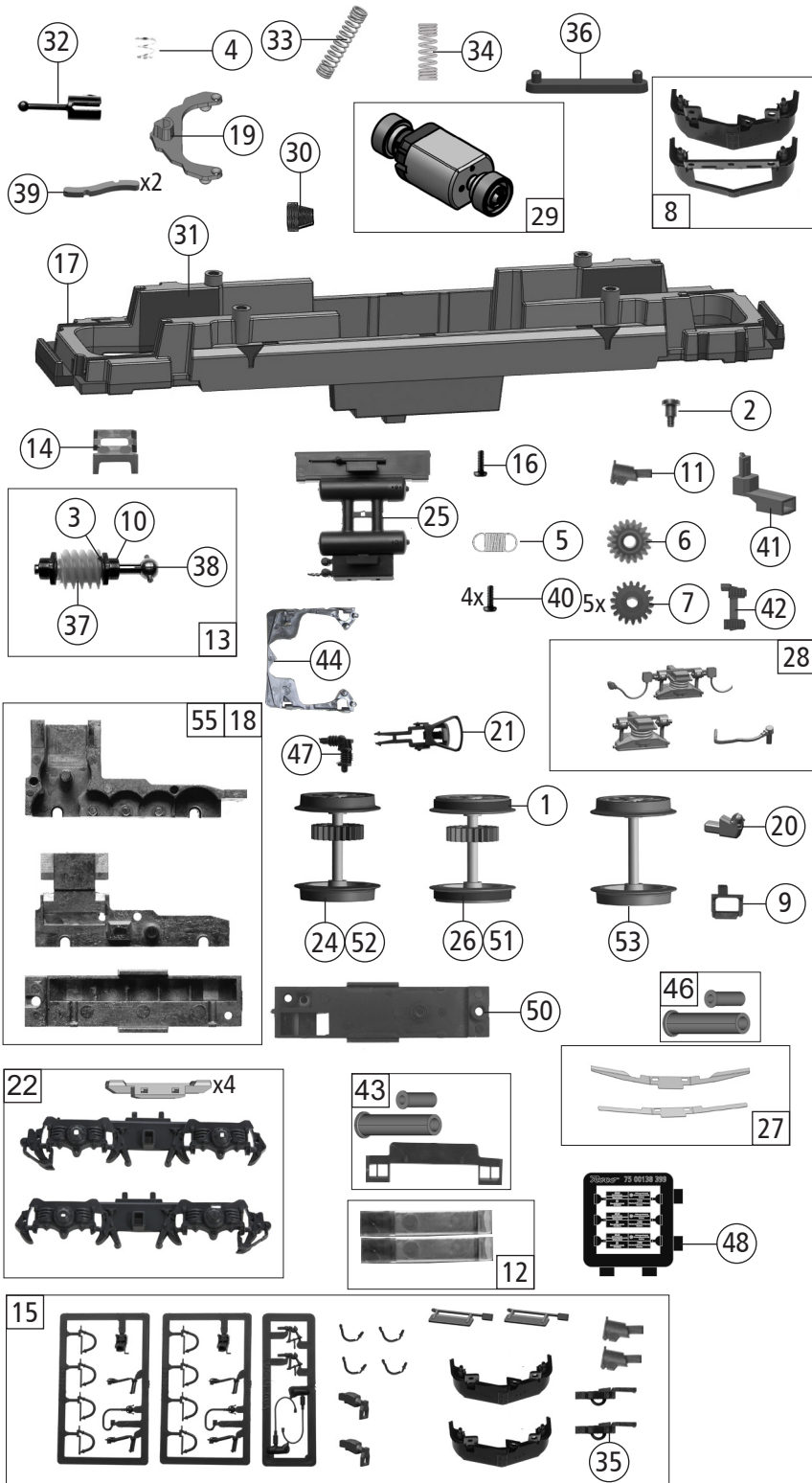


Pos. Nr. Pos. no.	Beschreibung Description	Art.-Nr. Art. no.	Preisgruppe Price bracket
1	Gehäuse komplett Betr.Nr. 420 268-5 Body assembly Loco no. 420 268-5	153058	37
2	Stromabnehmer Re 4/4 Pantograph	185189	25
3	Klima Bediengerät Air conditioner	150356	6
4	Lokpfeife Loco whistle	88002	6
5	Brückenstecker 16 Plux Jumper	133241	10
6	Isolatörsatz Insulator set	150365	8
7	TS-Isolatoren Part set insulator	151563	10
8	Türgiffstange Door handle bar	134063	5
9	Platine kpl. Printed circuit assembly	150376	24
10	Hebezylinder Hydraulic cylinder	134126	3
11	Pantograph drive TS-Dachleitungen Part set roof lines	152152	9
12	TS-Dachgitter lackiert Part set roof grid coated	151561	15
13	Fenster-Lichtleitersatz Window-light duct set	152154	10
14	Türgriff Door Handrail	153060	5
15	Puffergriff Buffer handle	142422	4
16	TS - Laufstege + Lüftergitter Part set exhauster + Running board coated	151560	22
17	Schweizer Wappen Swiss flag	134058	6
18	Inneneinrichtung li.+re. bedr. Interior fittings L + R	148302	8
19	TS-Scheibenwischer Part set windshield wiper	150358	9
20	GF-Schraube M2x6 mm GF-Screw	114881	3
21	Puffer flach Buffer flat	141985	3
22	Fahrplanhalter, Handbremshebel Timetable holder, hand brake lever	131532	6
23	Führerstand, Spitzenlichtabdeckung Drivers cab, Light cover	151558	9
24	Isolatoren Sta. Insulator	151557	5
25	Hauptschalterplatte Main switch plate	136626	5
26	Puffer gewölbt Buffer vaulted	141984	3
27	Leitung 2-f. + 5-f. Line	152156	7
28	TS-Stirngriff Part set front handle bar	146201	5
29	Umlauf lackiert und bedruckt Running board painted and printed	134124	4
30	TS-Griffstangen Part set handrails	134125	10
31	Trittbrett Treadle	134116	4
32	UIC-Aufstieg lack. UIC-step	151737	4
33	TS - Antennen Part set antennas	131673	5
34	UIC-Dose UIC-socket	151568	3
35	Spiegel geschlossen u. offen Mirror close and open	153063	6
36	Dachgriff Roof handle	152910	6
37	TS - Lüfter lack Part set of ventilators	152155	10
38	Lichtabdeckung Light cover	151559	6
39	E-Lokführer Loco driver	110407	6
40	Funkantenne lang Radio antenna long	150633	5
41	Lichtnagel eckig Lens rectangular	136028	3
42	Zugsammelsteckdose Collective plug-in socket	150398	3
43	TS-Stirngriff reinorange Part set front handle bar orange	153059	7
44	Sounddecoder Sounddecoder	147377	39
45	Lautsprecher Loudspeaker	150124	20
46	Platine kpl. PCB complete	150399	24

Änderungen in Konstruktion und Ausführung vorbehalten
We reserve the right to change the construction and specification



AC - Wechselstrom			
49	Schleifer 42mm Slider 42mm	86030	14
50	Getriebeboden AC Gear bottom AC	150401	6
51	Radsatz mit 2 Haftringen Wheelset with 2 traction tires	142427	12
52	Radsatz ohne Haftring m.z Wheelset without w z traction tires	142429	11
53	Radsatz ohne Zahnrad Wheelset without gear	142428	10
54	GF-Schraube M1,6x4 mm GF-Screw	114850	3
55	Getriebebesatz 2 tlg. AC Gear set 2 pcs.	150400	11
56	Schraube M 1,6X5 Screw M 1.6X5	115269	3

Pos. Nr. Pos.no.	Beschreibung Description	Art.-Nr. Art.no.	Preisgruppe Price bracket
7500030	SERSA Re 420		
7510030			
7520030			
1	Haftrings.10Stk.12,9-14,6mm Set with traction tires 10Stk.12,9-14,6mm	40070	--
2	FK-Schraube mit Gewindeauslauf FK-Screw	85704	4
3	Beilagscheibe Washer	114622	3
4	Feder Spring	86202	3
5	Zugfeder Spring	86208	3
6	Schneckenrad gelb Worm gear yellow	86413	5
7	Zahnrad Z=18 gerade M=0.4 Gear Z=18 direct M=0.4	86471	3
8	Schiennrümer Betrieb+Vitrine Railguard operation+showcase	150389	10
9	Auftritt Step	117232	3
10	Lager für Schneckenachse Bearing for Worm axle	89749	6
11	Vielfachsteckdose Multiple plug-in socket	150397	3
12	Lichtleiter fst. light conductor	151562	9
13	Schneckensatz Worm set	150378	11
14	Schneckendeckel Worm cover	150379	4
15	Zurüstbeutel Bag with accessories	153065	18
16	GF-Schraube+ M1,6x5 mm GF-Screw	115269	3
17	Grundrahmen Main frame	150386	19
18	TS-Getriebe 3-teilig Part set gear 3-parts	150380	14
19	Deichsel Re4/4 Drawbar	150392	6
20	Dose seitlich Box side	134113	3
21	Standardkupplung Standard coupling	89246	6
22	TS - DG-Blenden Part set-Bogie frame	151697	8
23	TS - Bremsschläuche + Zughaken Part set of brake tubes & coupling hooks	139832	7
24	Radsatz ohne Haftringe Wheelset without traction tires	134043	11
25	Batteriekasten Battery box	153057	4
26	Radsatz mit 2 Haftringen Wheelset with 2 traction tires	134046	12
27	Radkontakt 1 u. 2 Wheel contact 1 a. 2	150381	12
28	TS-V-Messer Part set	128397	3
29	Motor m. 2 Schwungm.+Kardansch. KM Motor with 2 flywheels + cardan reception	150377	25
30	Kardanschale Cardan bearing	87129	4
31	Grundrahmen Main frame	150387	17
32	Kardanwelle Cardan shaft	109194	6
33	Kontaktfeder lang Contact spring long	145560	4
34	Motorkontaktfeder kurz Motor contact spring short	136207	6
35	Kurzkupplung-Vorentkupplung Short coupling- pre-uncoupling	115550	6
36	TS-Gummiauflage/LS Dichtung Rubber pad/LS seal	148407	3
37	Schnecke Z=2 D=7,4 Wormgear	86702	6
38	Kardankugel Cardan ball	109614	4
39	Kableklemme Cable clamp	151554	4
40	GF-Schraube M1,6x4 mm GF-Screw	114850	3
41	Kupplungsschacht Coupling shaft	150393	7
42	Tiefenanschlag Stopper	150388	6
43	TS - Lichtmaske+Isolierung Part ser Light cover + isolator	151551	8
44	Kinematic Kinematic	151553	6
45	EP-Steuerleitung EP-Steering cable	139347	3
46	Isolierung Feder lang+kurz Isolator spring long+short	150385	5
47	Hauptschalter Main switch	88177	6
48	Tafelsatz Set of panels	151613	11 2